




micralite_   Micralite.UK

 Tel: +44(0)1756 702410

 Email: customerservice@micralite.com

IM-RXB-200406-01R01 - MICRALITE BEAN SIMPLICITY CAR SEAT ADAPTORS

RUS ПРЕДУПРЕЖДЕНИЯ:

ВЫ НЕСЕТЕ ОТВЕТСТВЕННОСТЬ ЗА БЕЗОПАСНОСТЬ ВАШЕГО РЕБЕНКА ПЕРЕД ИСПОЛЬЗОВАНИЕМ УБЕДИТЕСЬ, ЧТО КРЕПЛЕНИЯ АВТОМОБИЛЬНОГО КРЕСЛА ПРАВИЛЬНО ЗАФИКСИРОВАНЫ

НИКОГДА НЕ ОСТАВЛЯЙТЕ РЕБЕНКА БЕЗ ПРИСМОТРА

ВНИМАТЕЛЬНО ПРОЧИТИТЕ ИНСТРУКЦИЮ, ПРЕЖДЕ ЧЕМ ПОЛЬЗОВАТЬСЯ ДАННЫМ ИЗДЕЛИЕМ, И СОХРАНИТЕ ДЛЯ ИСПОЛЬЗОВАНИЯ В БУДУЩЕМ

СМ. РУКОВОДСТВО ПО ЭКСПЛУАТАЦИИ КОЛЯСКИ

НЕ ДОПУСКАЕТСЯ УСТАНОВКА В АВТОМОБИЛЬ АВТОМОБИЛЬНОГО КРЕСЛА С ЗАКРЕПЛЕННЫМИ АДАПТЕРАМИ

ДАННЫЕ АДАПТЕРЫ ДЛЯ УСТАНОВКИ АВТОМОБИЛЬНОГО КРЕСЛА СОВМЕСТИМЫ ТОЛЬКО С ШАССИ MICRALITE GETGO

ZH-S 警告：

您需要为您的孩子的安全负责 使用前检查汽车安全座椅连接装置是否正确安装

婴儿乘坐时，必须有人看护

在使用之前请仔细阅读以下说明并妥善保存此说明书以备将来参考

请参考推车产品说明书

切勿将装有适配器的汽车安全座椅放置于车中 这些汽车安全座椅适配器仅与MICRALITE的 GETGO产品的底盘兼容

DEU SICHERHEITSHINWEISE:

SIE TRAGEN DIE VERANTWORTUNG FÜR DIE SICHERHEIT IHRES KINDES VERGEWISSEN SIE SICH VOR GEBRAUCH, DASS DIE KINDERSITZHALTUNGEN ORDNUNGSGEMÄSS ARRETIERT SIND

LASSEN SIE IHR KIND NIE UNBEAUFICHTIGT

BITTE LESEN SIE DIE ANLEITUNG VOR DEM GEBRAUCH SORGFÄLTIG DURCH UND BEWAHREN SIE SIE ZUM SPÄTEREN NACHSCHLAGEN GUT AUF

BITTE BEACHTEN SIE DIE BEDIENUNGSANLEITUNG ZUM BUGGY DER AUTOKINDERSITZ DARF IM AUTO AUF KEINEN FALL VERWENDET WERDEN, SOLANGE DIE ADAPTER NOCH DARAN MONTIERT SIND

DIESE ADAPTER FÜR DEN AUTOKINDERSITZ SIND AUSSCHLIESSLICH ZUR MONTAGE AM FAHRGESTELL DER MODELLE MICRALITE GETGO VORGEGEHEN

SWE VARNINGAR:

BARNETS SÄKERHET ÄR DITT ANSVAR

KONTROLLERA ATT BILBARNSTOLEN SITTER ORDENTLIGT FAST FÖRE ANVÄNDNING

LÄMNA ALDRIG BARNET UTAN UPSIKT

LÄS HELA BRUKSANVISNINGEN NOGA INNAN DU ANVÄNDER SULKYN OCH SPARA DEN FÖR FRAMTIDA BRUK

SE BARNVAGNENS BRUKSANVINSING BILBARNSTOLEN FÅR ALDRIG PLACERAS I BILEN MED ADAPTRARNA MONTERADE

DESSA ADAPTRAR FÖR BILBARNSTOLAR ÄR ENDAST KOMPATIBLA MED CHASSI TILL MICRALITE GETGO

ARA تحذيرات:

سلامة طفلك مسؤوليتك وحدك يجب التحقق من التركيب السليم لأجهزة تثبيت مقعد السيارة قبل الاستخدام

لا ينبغي أبدًا ترك طفلك بدون إشراف

يرجى قراءة هذه التعليمات بعناية قبل الاستخدام والاحتفاظ بها للرجوع إليها في المستقبل

يرجى الرجوع إلى دليل تعليمات منتج عربة الأطفال لا ينبغي أبدا وضع مقعد السيارة في السيارة والمحولات مثبتة

محولات مقعد السيارة هذه متوافقة فقط مع GETGO الهيكل المعدنية من MICRALITE

ZH-T 警告:

保障您小孩的安全是您的责任 在使用前，检查座椅的附加装置已经正确扣好

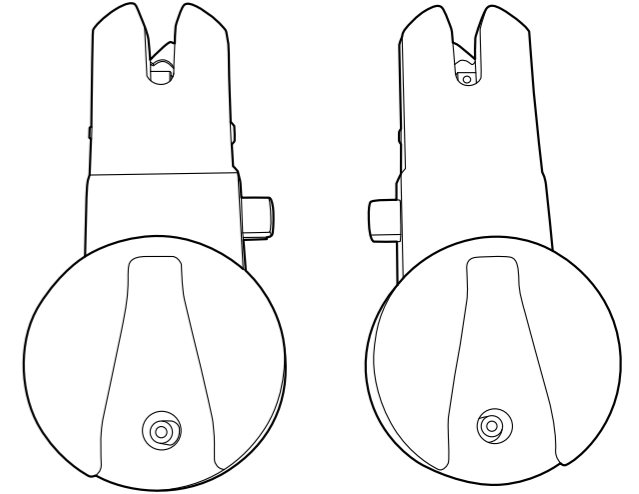
不應把兒童單獨留於車內

在使用產品前，請仔細閱讀以下指引，並保留指引以供日後參考

請參考嬰兒車產品指引手冊

扣上車椅連接扣時，請勿把車椅置於車中

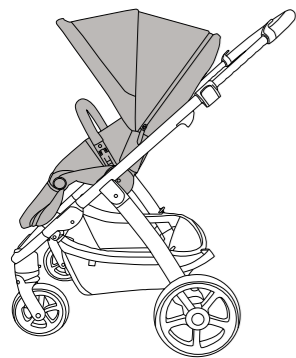
此款車椅連接扣只可配合MICRALITE GETGO 車座使用



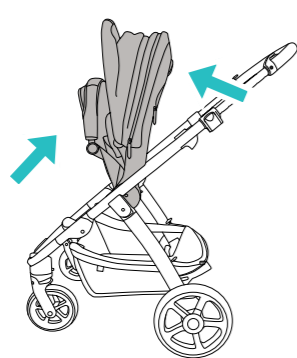
GetGo

Silver Cross Car Seat
Adaptors

1.1

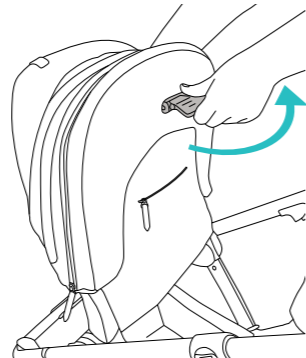


1.2

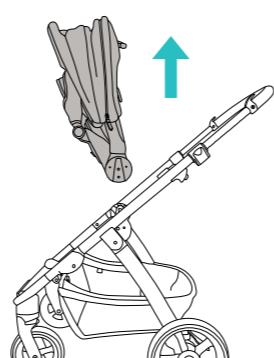


— fold

1.3

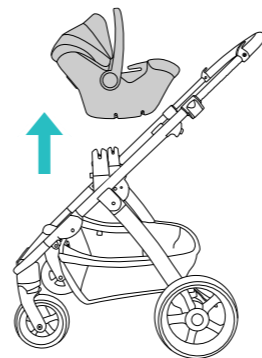


1.4

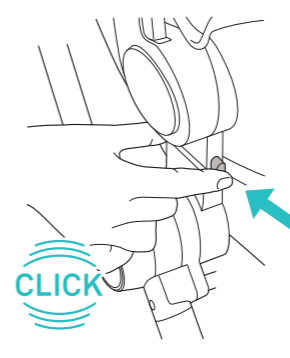


— fold

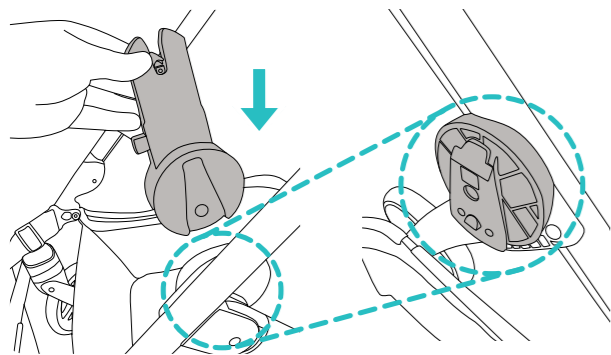
2.1



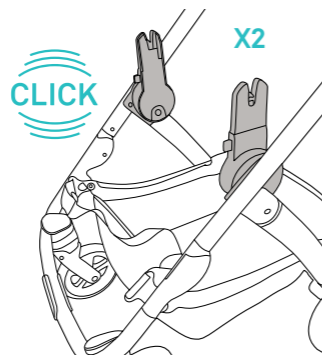
2.2



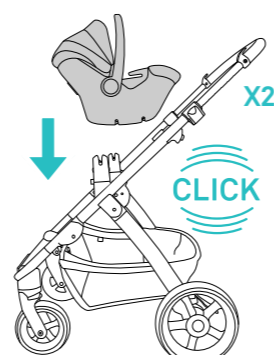
1.5



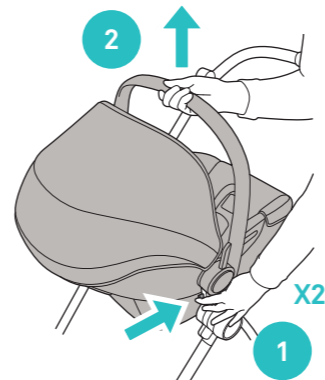
1.6



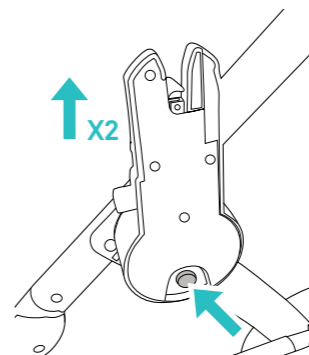
1.7



2.3



2.4

**ENG WARNINGS:**

THE SAFETY OF YOUR CHILD IS YOUR RESPONSIBILITY
CHECK THAT THE CAR SEAT ATTACHMENT DEVICES ARE CORRECTLY ENGAGED BEFORE USE
NEVER LEAVE YOUR CHILD UNATTENDED

NEVER PLACE THE CAR SEAT IN THE CAR WITH THE ADAPTORS ATTACHED
PLEASE REFER TO THE PUSHCHAIR PRODUCT INSTRUCTION MANUAL
THESE CAR SEAT ADAPTORS ARE COMPATIBLE WITH THE MICRALITE GETGO CHASSIS ONLY

FRA AVERTISSEMENTS:

VOUS ÊTES RESPONSABLE DE LA SÉCURITÉ DE VOTRE ENFANT

VÉRIFIEZ QUE LES DISPOSITIFS DU SIÈGE AUTO SONT CORRECTEMENT ENCLENCHÉS AVANT UTILISATION
NE LAISSEZ JAMAIS VOTRE ENFANT SANS SURVEILLANCE

VEUILLEZ LIRE ATTENTIVEMENT CES CONSIGNES AVANT TOUTE UTILISATION ET LES CONSERVER POUR RÉFÉRENCE ULTÉRIEURE

VEUILLEZ VOUS REPORTER À LA NOTICE D'UTILISATION DE LA POUSETTE
N'INSTALLEZ JAMAIS LE SIÈGE AUTO DANS LE VÉHICULE AVEC LES ADAPTEURS FIXÉS
CES ADAPTEURS POUR SIÈGE AUTO SONT COMPATIBLES AVEC LES PRODUITS MICRALITE SUIVANTS UNIQUEMENT : LES CHÂSSIS GETGO

ITA AVVERTENZE:

LA SICUREZZA DEL BAMBINO È RESPONSABILITÀ DELL'ADULTO
CONTROLLARE CHE I DISPOSITIVI DI ATTACCO DEL SEGGIOLINO AUTO SIANO CORRETTAMENTE INSERITI PRIMA DELL'USO
NON LASCIARE MAI IL BAMBINO INCUSTODITO

LEGGERE ATTENTAMENTE LE PRESENTI ISTRUZIONI PRIMA DELL'USO E CONSERVARLE PER FUTURE CONSULTAZIONI
FARE RIFERIMENTO AL MANUALE DI ISTRUZIONI DEL PASSEGGINO

NON POSIZIONARE MAI IL SEGGIOLINO NELL'AUTO CON GLI ADATTATORI INSERITI
QUESTI ADATTATORI PER IL SEGGIOLINO AUTO SONO COMPATIBILI SOLO CON I TELAI MICRALITE GETGO

SPA AVISOS:

USTED ES RESPONSABLE DE LA SEGURIDAD DEL BEBÉ
COMPRUEBE QUE LOS DISPOSITIVOS DE SUJECIÓN DEL ASIENTO DE COCHE ESTÉN CORRECTAMENTE ENGRANADOS ANTES DE SU USO
NUNCA DEJE AL BEBÉ DESATENDIDO

LEA ESTAS INSTRUCCIONES DETENIDAMENTE ANTES DE UTILIZAR EL PRODUCTO Y GUÁRDASLAS PARA FUTURAS CONSULTAS
CONSULTE EL MANUAL DE INSTRUCCIONES DE LA SILLA
NO DEJE EL ASIENTO DE COCHE EN EL COCHE CON LOS ADAPTADORES ACOPLADOS
ESTOS ADAPTADORES PARA EL ASIENTO DE COCHE SON COMPATIBLES ÚNICAMENTE CON LOS CHASIS GETGO DE MICRALITE